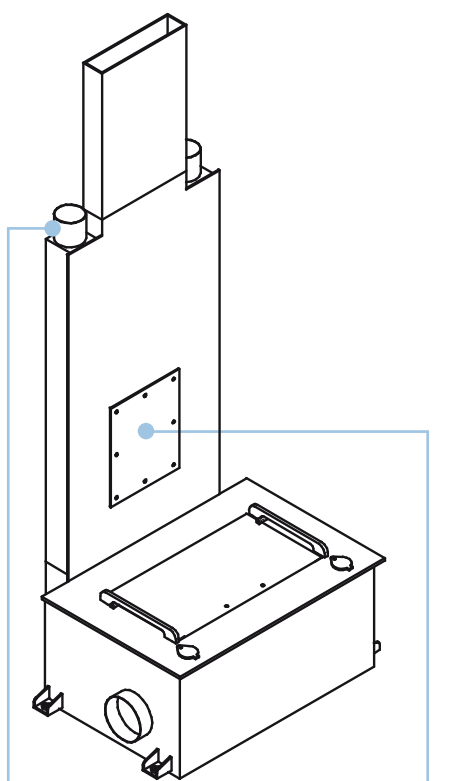




# Gamme DF

	DF9	DF13	DF17	DF22
Puissance nominale	7 à 9 KW	11 à 13 KW	14 à 17 KW	19 à 22 KW
Rendement	> 75 %	> 75 %	> 75 %	> 75 %
Volume du foyer	40 litres	65 litres	90 litres	120 litres
Longueur de bûche	50 cm	55 cm	64 cm	75 cm
Feu prolongé	5 à 7 h	7 à 10 h	8 à 11 h	10 à 13 h
Poids	179 kg	198 kg	230 kg	278 kg
Dimensions (larg x prof x ht en cm)	65 x 54 x 150	68 x 57 x 184	78 x 65 x 185	98 x 73 x 210

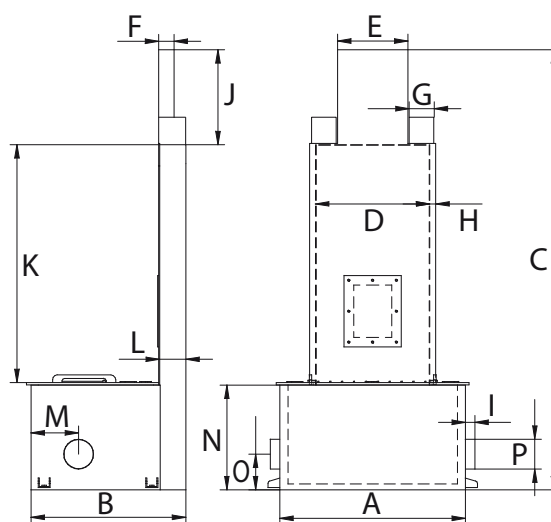
## GAMME DF DEM



Sorties d'air chaud  
verticales



Trappe d'accès  
pour ramonage



Côtes en mm	DF9	DF13	DF17	DF22
A	650	680	780	980
B	540	570	650	730
C	1645	1900	2040	2245
D	450	540	540	580
E	296	296	296	296
F	65	65	65	65
G	80	100	100	125
H	25	25	25	25
I	45	45	40	40
J	570	590	590	590
K	821	990	1005	1215
L	90	100	110	135
M	160	160	200	200
N	250	320	440	440
O	120	120	150	150
P	125	125	125	125